

I. 加工型 (受注生産品)

1本(個)当:円

		※写真は透明保護管仕様	※写真は透明保護管仕様	※写真は透明保護管仕様	
呼び径		直管 (二重P)	エルボ (二重L)	チーズ (二重T)	VU エンドキャップ
実管 × 保護管 (実継手) (保護継手)		実管 VP	実継手 TS	実継手 TS	
透明保護管仕様	16×50	13,700	5,040	9,310	5,220
	20× [※] 50	10,700	—	—	—
	25× [※] 50	11,800	—	—	—
	40× [※] 75	22,300	—	—	—
	50× [※] 100	31,800	—	—	—
VU保護管仕様	16×50	8,300	5,020	9,280	800
	20×50	5,510	—	—	—
	25×50	6,600	—	—	—
	40×75	10,400	—	—	—
	50×100	13,900	—	—	—
	65×125	28,000	20,050	36,090	2,720
	75×150	30,000	23,270	51,790	3,460
	100×200	43,000	35,770	66,590	6,620
	125×250	58,000	62,430	110,390	11,430
150×250	66,000	67,720	145,880	12,390	
200×300	93,000	89,020	161,780	16,450	

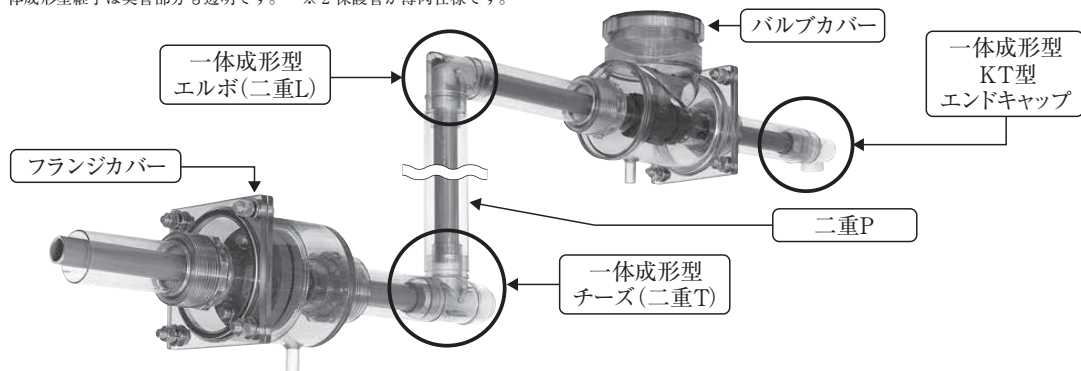
※ 保護管が薄肉仕様です。

II. 一体成型型継手 (射出成形品)

1本(個)当:円

				※共通仕様		
呼び径		エルボ (二重L)	チーズ (二重T)	KT型 VU エンドキャップ	KR型 スペーサー	KU型 片差し ユニオン
実管 × 保護管 (実継手) (保護継手)		実継手 *1TS	実継手 *1TS			
透明保護管仕様	20× ^{※2} 50	4,000	6,000	3,600	600	5,000
	25× ^{※2} 50	4,600	6,900	4,200	750	
	40× ^{※2} 75	5,200	11,000	4,800	900	
	50× ^{※2} 100	5,800	13,000	5,400	1,000	
VU保護管仕様	20×50	3,600	5,400	3,300	600	4,500
	25×50	4,200	6,300	3,600	750	
	40×75	4,800	10,500	3,900	900	
	50×100	5,400	12,500	4,200	1,000	

※1 一体成型型継手は実管部分も透明です。 ※2 保護管が薄肉仕様です。



塩化ビニール
管・継手